

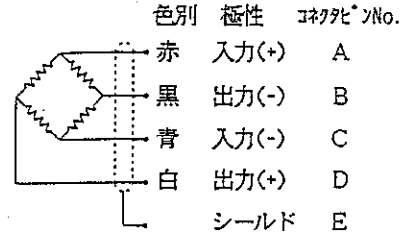
W B F J 型荷重変換器取扱説明書

当社荷重変換器をお買上げいただきまして、誠にありがとうございます。御使用前に取扱説明書をお読みいただき、正しく御活用頂けますようお願い致します。

ケーブル接続方法

本器の接続ケーブルの仕様を右図に示します。

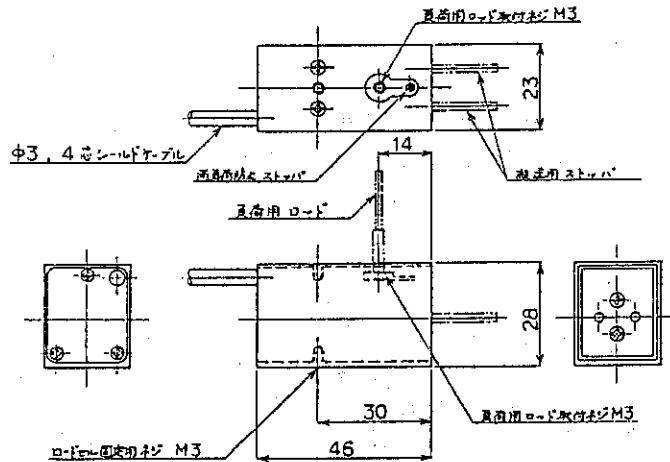
右図に示す通り接続して下さい。
接続を間違えますと平衡が取れなかったり荷重を負荷した場合の出力電圧に誤差を生じます。



コネクタ PRC03-12A10-7M9(NDIS)

取付方法

M3六角穴付ボルト1本で取付することができます。取付る台などの寸法に合わせた長さのものを使用して下さい。ロードセル側のネジの深さは5.5mmになっています。



ストップ

治具の取付搬送時等にロードセルの破損を防止するためのストップです。

ロードセルの固定側と負荷側の間に2本のロッドが渡してあります。

ロッドの突出している方向に静かに2本とも抜いてから使用して下さい。

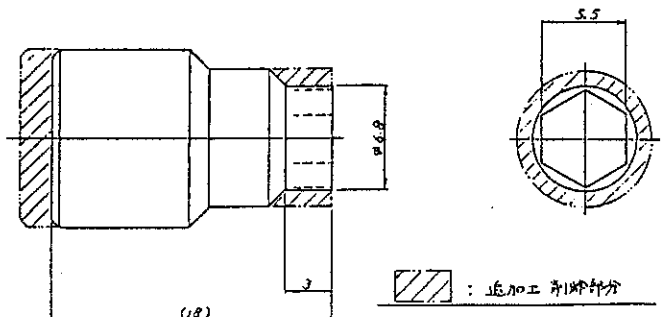
(治具の取り外しロードセルの移動等は2本のロッドを静かに装着してから行って下さい。)

負荷用ロッドの取付と調整

測定用負荷ロッドの取付、取外し、及び調整は、必ずストップを装着してから行って下さい。

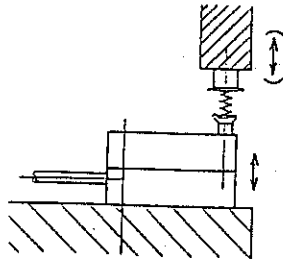
負荷用ロッドとロードセルのロックをM3六角ナットで行う場合は、図のような治具(市販のM3用ソケットレンチのヘッドを図の寸法に追加工して下さい)を使い、指でつまみを回すように締め付けると容易に作業することが出来ます。

緩み止めには、ネジロック、ペイントック等を使用して下さい。

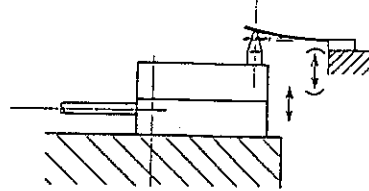


取付例

図のような小形コイルバネ、小形板バネの測定例を参考にしてください。



小形コイルバネの測定



小形板バネの測定

取扱上の注意

- 1) 荷重変換器は分解しないでください。
- 2) 荷重変換器に物を落としたり、衝撃を与えないようにしてください。
- 3) 年に一回程度は再校正を行ってください。
- 4) 許容以上の荷重、横荷重、モーメントがかかった時は必ず再校正を行い、正常に動作するか確認してください。
- 5) 本荷重変換器はアルミ合金製です。表面にアルマイト処理を施してありますが、取付ける側の材質によっては電蝕を起こす場合がありますのでご注意ください。

保証

本製品は納入後一年間の品質を保証いたしております。正規の御使用におきまして万一故障、欠陥等が発生しました場合は無償で修理致します。小社営業所又は御購入いただきました販売店まで、故障等の状況をご連絡いただくと共に現品を御送付ください。お客様の誤使用、分解改造等の正規の御使用以外の場合は有償とさせていただきます。許容以上の荷重、モーメントがかかり、機能が復元しない場合、過大な電圧を印加し、機能が復元しない場合は修理不能の場合もございます。又定期点検、校正も有償となります。

株式会社 昭和測器

| | |
|-------|---|
| 本 社 | 〒121 東京都足立区西保木間1-17-16 TEL 03(3850)5431 FAX 03(3850)5431 |
| 工 場 | 〒121 東京都足立区保木間5-24-27 TEL 03(3858)3241 FAX 03(3859)1240 |
| 大阪出張所 | 〒550 大阪市西区江之子島1-5-16 新三輪ビル TEL 06(448)3412 FAX 06(448)0875 |