



W B U型荷重変換器

取扱説明書 4 3

当社の荷重変換器を御買い上げ頂きまして、誠に有り難うございます。ご使用前に必ず本書を御熟読頂き正しく御活用頂くよう御願ひ申し上げます。

●ケーブルの接続方法

本器のケーブル接続仕様を<図1>に示します。

接続を間違えますと初期平衡度が取れなかったり荷重を負荷した場合の出力電圧に誤差を生じますので御注意下さい。

●最大許容印加電圧

最大許容印加電圧 (AC/DC)	20 V
推奨使用印加電圧 (AC/DC)	12 V

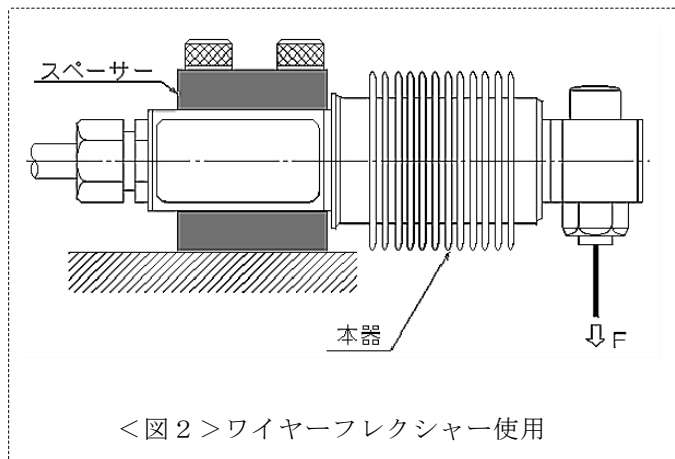
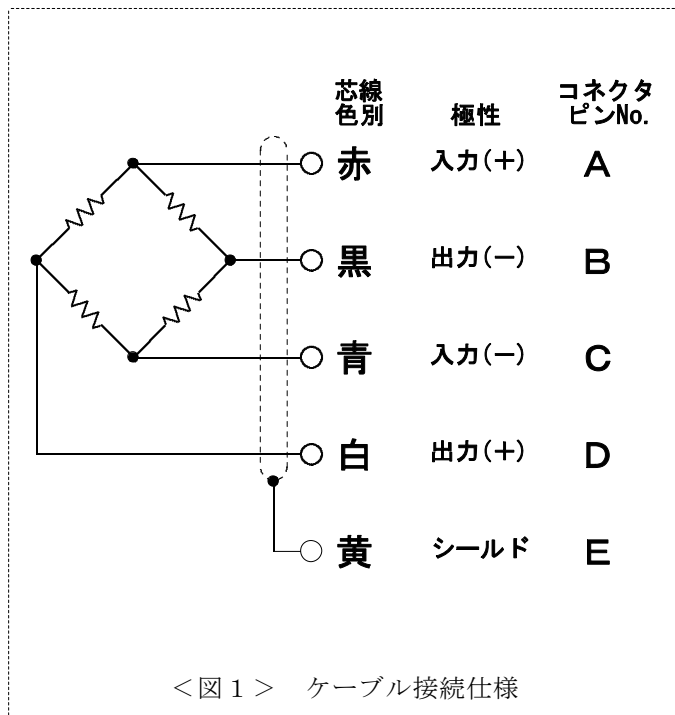
<表1>

●取付方法と取付上の注意

本器を取り付ける場合は、<図2>～<図4>を参考にして下さい。(※1)

本器の性能を発揮させるため次の点に留意して下さい。

- ①本器の荷重検出方向と、荷重負荷方向は、必ず一致させる。
- ②本器に横荷重、曲げモーメントが加わらない様にする。
- ③本器は、アルミ合金製ですので取付ける側の材質によっては電触を起こす場合がありますので注意して下さい。
- ④治具等を取付ける場合は本器を固定する前に行ってください。



※1. 治具取付手順など、詳しい説明が必要な方は弊社営業所まで御連絡下さい。

※2. 本器を圧縮で使用する場合は、弊社営業所まで御連絡下さい。

●使用環境と使用上の注意

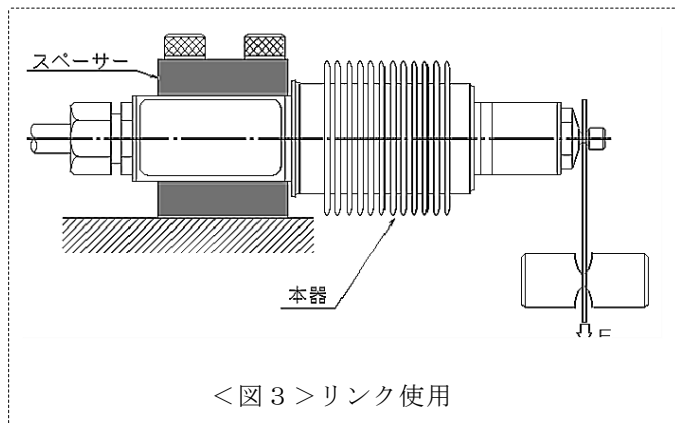
1. 本器は防水構造ではありません。湿気や水のかかる場所で使用しないで下さい。
2. ケーブルは強く引っ張ったり、曲げたりしますと、断線する場合がありますので注意して下さい。また、ケーブルが動く場合は固定して下さい。
3. 温度補償範囲は
-10～60℃ です。
4. 本器の接続ラインは誤動作を防止するため、ノイズの多いラインやACラインからの影響を受けないようにして下さい。
5. 出力極性は、本器の出力ラベルで確認して下さい。

●保守について

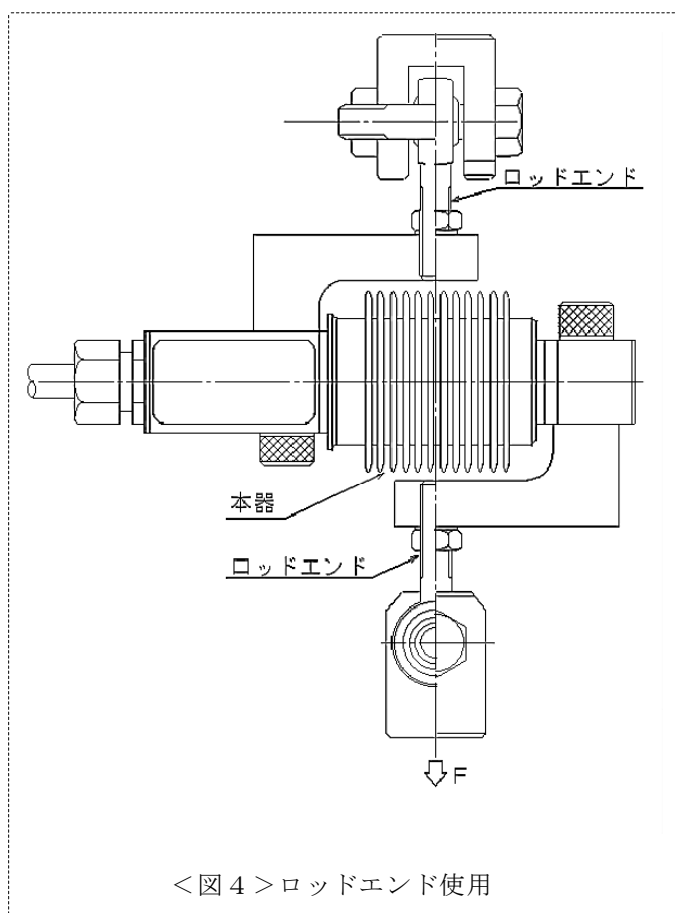
本器の品質を維持されるために、年に一回の定期点検・校正(共に有償)を御受けされる事を御奨めします。

●保証について

本器は御買い上げ後、一年間の品質保証を行っています。正規の御使用(保証期間中)におきまして万一故障・欠陥等が発生しました場合は無償にて修理を致します。その場合には弊社営業所または御購入頂きました販売店まで御連絡を頂き、故障状況を御説明なされた上で現品を御送付して下さい。但し、お客様での誤使用・分解改造等の正規の御使用以外での場合は原則的に有償とさせていただきます
また、許容範囲以上の負荷(荷重・モーメント)や電圧がかかり本来の機能が復元しない場合は修理不能の場合もございますので予め御承知おき下さい。

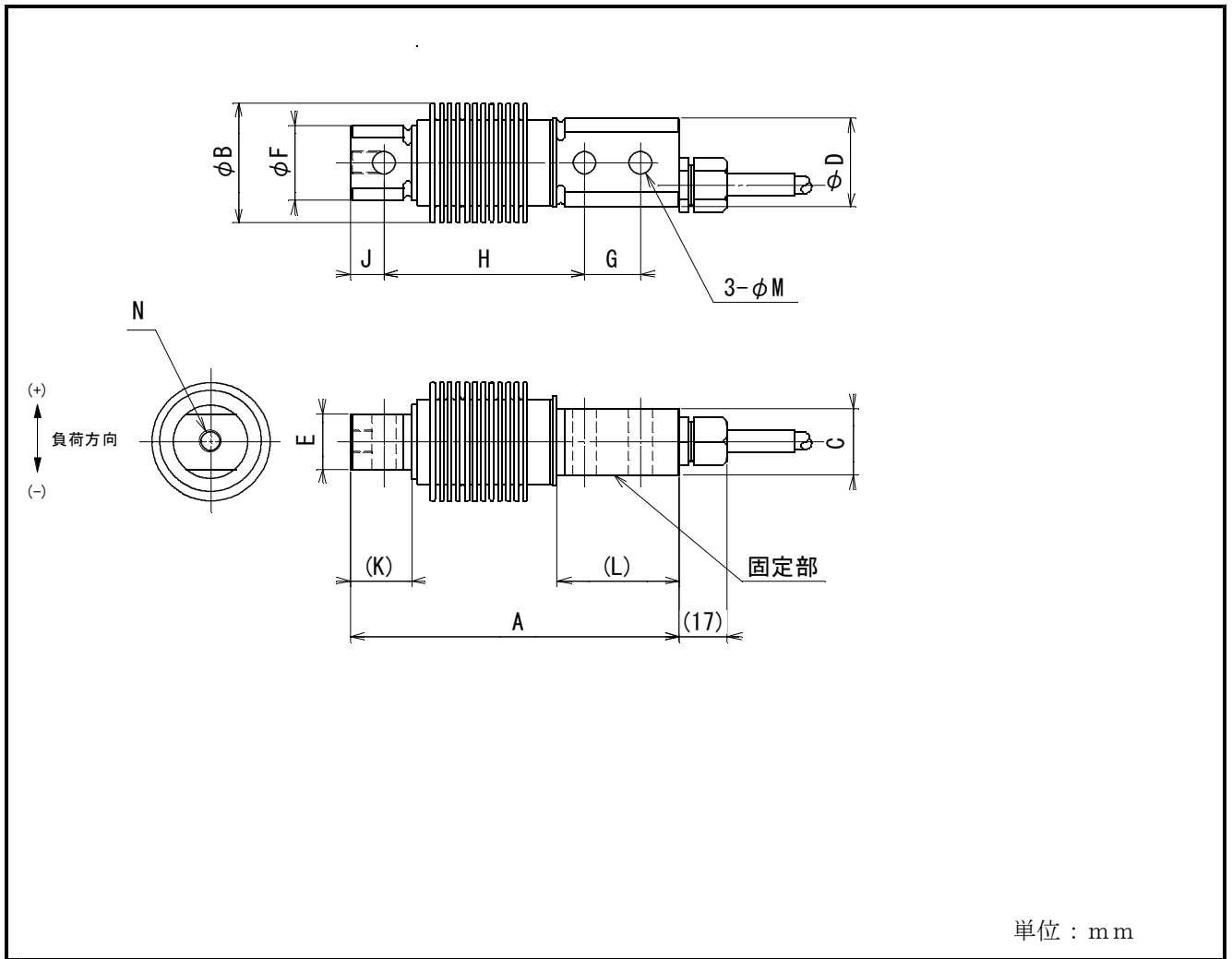


<図3>リンク使用



<図4>ロッドエンド使用

●寸法図



単位：mm

●寸法表(単位：mm)

形式名	定格容量	A	B	C	D	E	F	G	H	J	K	L	M	N
WBU - 10N	10 N	118	43	24	32	20	27	20	72	12	22	44	8.5	M 8
WBU - 20N	20 N	118	43	24	32	20	27	20	72	12	22	44	8.5	M 8
WBU - 50N	50 N	118	43	24	32	20	27	20	72	12	22	44	8.5	M 8
WBU - 100N	100 N	118	43	24	32	20	27	20	72	12	22	44	8.5	M 8
WBU - 200N	200 N	118	43	24	32	20	27	20	72	12	22	44	8.5	M 8
WBU - 500N	500 N	118	43	24	32	20	27	20	72	12	22	44	8.8	M 8
WBU - 1KN	1 kN	118	43	24	32	20	27	20	72	12	22	44	8.5	M 8
WBU - 2KN	2 kN	155	53	28	42.5	25	36	30	90	17.5	32.5	62.5	13	M10

仕様

TYPE	WBU型荷重変換器
定格容量	10 N ~ 2 kN
許容過負荷	150 % (定格容量に対し)
限界過負荷	200 % (定格容量に対し)
定格出力	2.0 mV/V ± 0.2 %
直線性	0.015 % R.O.
ヒステリシス	0.015 % R.O.
繰り返し性	0.01 % R.O.
許容印加電圧	20 V, 推奨 12 V
入力抵抗	350 Ω
出力抵抗	350 Ω
温度補償範囲	-10 ~ +60 °C
許容温度範囲	-30 ~ +80 °C
零点の温度特性	0.002 % R.O. / °C
出力の温度特性	0.0015 % / °C
ケーブル	φ 6 mm, 4芯シールドケーブル, 5 m
先端コネクタ	なし(先端ムキ出し)
その他	

株式会社 昭和測器

本 社 121-0812 東京都足立区西保木間1-17-16 TEL 03-3850-5431 FAX 03-3850-5436
 工 場 121-0064 東京都足立区保木間5-24-27 TEL 03-3858-3241 FAX 03-3859-1240
 大 阪出張所 550-0006 大阪市西区江之子島1-5-16 新三輪ビル TEL 06-6448-3412 FAX 06-6448-0875